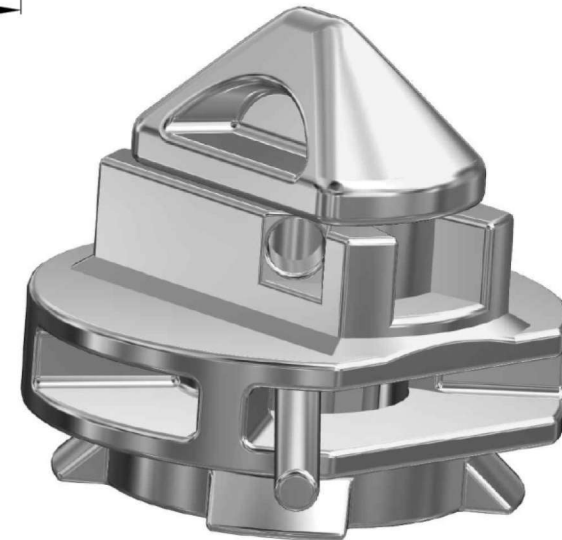


LOADS		SHEAR[kN]	TENSION[kN]
BREAKING LOAD	BL	420	500
PROOF LOAD	PL	263	313
SAFE WORKING LOAD	SWL	210	250

TOTAL WEIGHT: 5,7 kg



**Artikel-Nr.: TS20010-002**

**Breech Base Twistlock BF-66 (rechts-schließend)**

**Plomben.de**  
**Fuchskavelweg 1**  
**16348 Wandlitz**

**Fon: +49 (0) 33397 26 80 34**  
**Fax: +49 (0) 33397 26 80 33**  
**mail: info@plomben.de**